

AsthmaTuner Spirometer



Innan du använder din AsthmaTuner Spirometer, läs den här bruksanvisningen, etiketterna och all information som medföljer produkten.

Bruksanvisning Rev 2.8

Datum 05 November 2021

CE 0476

WARNING: LAGEN BEGRÄNSAR ATT DENNA PRODUKT ENBART SÄLJS PÅ INRÅDAN AV MEDICINSK PERSONAL

INNEHÅLL

| | | |
|-------|---|----|
| 1. | INTRODUKTION | 5 |
| 1.1 | Avsedd användning | 5 |
| 1.1.1 | Användarmiljö | 5 |
| 1.1.2 | Begränsningar i användande | 5 |
| 1.2 | Produktbeskrivning..... | 6 |
| 1.3 | Information om parametrar som mäts av av AsthmaTuner Spirometer | 6 |
| 1.4 | Bestämma baslinjevärdet | 7 |
| 2. | Använda ASTHMATUNER SPIROMETER | 8 |
| 2.1 | Sätta in batterier | 8 |
| 2.2 | Installera AsthmaTuner Spirometer applikationen | 8 |
| 2.3 | Koppla AsthmaTuner Spirometer med en smartphone | 8 |
| 2.4 | Genomföra test | 9 |
| 2.4.1 | Utvärdera testet | 10 |
| 2.4.2 | Lagring av resultat | 11 |
| 2.5 | Varningsmeddelanden | 11 |
| 2.6 | Datasäkerhetsvarningar | 12 |
| 2.7 | Varningar för användande i elektromagnetiska miljöer | 12 |
| 2.8 | Anmärkningar om FCC-certifiering | 13 |
| 3. | Underhåll och rengöring..... | 13 |
| 3.1 | Rengöring och desinfektion av turbinen | 14 |
| 3.2 | Rengöring och desinfektion av munstycket..... | 15 |
| 3.3 | Rengöring av enheten | 15 |
| 3.4 | Byta batterier | 15 |
| 4. | FELMEDDELANDEN OCH FELSÖKNING | 16 |
| 4.1 | Felmeddelanden | 16 |
| 4.2 | Felsökning..... | 17 |
| 5. | NOGGRANNHET OCH TILLFÖRLITLIGHET..... | 18 |
| 6. | MÄRKEN OCH SYMBOLER..... | 19 |
| 7. | TEKNISKA SPECIFIKATIONER | 20 |
| 8. | Bluetooth trådlös Teknologi - Information..... | 21 |
| 8.1 | Radiofrekvens (RF) kommunikation | 22 |
| 8.2 | Radiofrekvens (RF) störningar från andra trådlösa enheter..... | 23 |
| 9. | GARANTIVILLKOR..... | 23 |

Tack för att du valde AsthmaTuner.

Innan du använder din AsthmaTuner Spirometer, läs den här bruksanvisningen, etiketterna och all information som medföljer produkten.

Innan du ansluter **AsthmaTuner Spirometer** till en smartphone, installera den applikation som är utvecklad för att visa data som mäts av enheten.

Paketet innehåller:

- **AsthmaTuner Spirometer**-enheten
- Turbinsensorn
- Plastrmunstycket
- 2 AAA-batterier
- Användarmanual

Efter att ha tagit bort enheten från förpackningen, kontrollera att det inte finns någon synlig skada. Om det finns, använd inte enheten och skicka den direkt tillbaka till MediTuner, om det är lämpligt.

Behåll originalförpackningen!

Om din produkt har problem, använd originalemballagen för att skicka tillbaka den till MediTuner.

Distributörens adress är följande:

MediTuner AB

Box 3161; 103 63 Stockholm, Sverige

Webbplats: www.asthmatuner.com E-post: info@asthmatuner.com

Laglig tillverkare:

MIR srl - Medical International Research

Via del Maggiolino 125, 00155 Rom, Italien.

MediTuner kan inte hållas ansvarig för skador som orsakas av användare som inte följer dessa instruktioner och / eller varningarna i denna handbok.

1. INTRODUKTION

1.1 Avsedd användning

AsthmaTuner Spirometer är avsett att användas av en läkare eller av en licensierad sjukvårdspersonal eller av en patient under instruktion av en läkare eller av en licensierad sjukvårdspersonal för att testa lungfunktionen. Enheten är utformad på patienter i alla åldrar, exklusive spädbarn och nyfödda.

AsthmaTuner Spirometer kan användas på sjukhusmiljö, läkarmottagning, fabrik, apotek och hem.

1.1.1 Användarmiljö

AsthmaTuner Spirometer kan användas på sjukhusmiljö, läkarmottagning, fabrik, apotek och hem.

1.1.2 Begränsningar i användande

Enbart analys av testresultatet kommer inte att räcka för att diagnostisera ditt kliniska tillstånd - du kommer att behöva en läkarundersökning som tar hänsyn till din kliniska bakgrund samt andra tester som rekommenderas av läkaren. Diagnos och lämpliga behandlingar ska endast ges av en behörig läkare.

Enheten är endast avsedd för användning av en person. Om mer än en person vill använda enheten, får en användares mätningar inte tillskrivas en annan. Om en annan person avser att använda enheten permanent måste tidigare användardata raderas från minnet och den nya användarens uppgifter (födelsedatum, ursprung, vikt, höjd, kön) anges.

Om du vill använda enheten när den redan har använts av en annan person, se till att desinficera munstycket och turbinen, så som förklaras i avsnittet Underhåll.

1.2 Produktbeskrivning

AsthmaTuner Spirometer är ett litet system för att mäta följande respiratoriska parametrar:

- PEF (Peak Expiratory Flow)
- FEV1 (Forcerad expiratorisk volym under 1 sek)
- FVC (Forcerad vitalkapacitet)
- FEF2575 (Genomsnittsföde mellan 25% och 75% av FVC)
- FEV6 (Volym under 6 första sekunderna)

Enheten ansluts till en smartphone via Bluetooth SMART-teknik. Anslutningen är automatisk när AsthmaTuner programmet har installerats på smarttelefonen.

Mätningen utförs av en turbinsensor och baseras på infraröd avbrott principen. Denna princip säkerställer att mätningen är korrekt och reproducerbar. Fördelarna med denna sensor är:

- Påverkas ej av gasens fuktighet och densitet
- Stötsäker och obrännbar
- Billig att ersätta



Mätningarna överförs i realtid från enheten till smarttelefonen.

1.3 Information om parametrar som mäts av av AsthmaTuner Spirometer

PEF är luftens maximala hastighet när du andas ut så hårt som möjligt efter att du fyllt dina lungor helt.

FEV1 är volymen av luft som flödar ut under den första sekunden av samma utandning.

FVC är volymen av luft som flödar ut under den totala utandningen.

FEF2575 är medelflödet mellan 25% och 75% av den totala volymen luft som flödat ut under den totala utandningen (FVC)

FEV6 är volymen som flödat ut under de första 6 sekunderna av testet.

För var och en av dessa parametrar är resultatet ett nummer som visas på smarttelefonens skärm. Ett högt tal (förknippat med ett grönt ljus) betyder vanligen att luften rör sig lätt genom dina lungor. Om du har astma (eller annan andningssjukdom) och har en obstruktiv episod, kan luften inte i allmänhet blåsas ut så kraftigt som normalt, så parametrarna blir lägre.

AsthmaTuner Spirometer hjälper dig sålunda att ta reda på vilken typ av obstruktion du har, om någon, vid en viss tidpunkt. Genom att använda enheten regelbundet kan du spåra eventuella ändringar som kan uppstå i parametrarna. Dessa ändringar kan kräva lämplig behandling, enligt din läkares ordination.

Det rekommenderas att använda enheten två gånger om dagen, på morgonen vid vakning och vid sänggåendet. Om möjligt ska enheten också användas så snart de första tecknen på andningsbesvär uppträder, så att du kan förstå hur allvarligt ditt andningsproblem är och / eller hur bra din aktuella terapi fungerar.

Förutom att visa PEF, FEV1 eller FVC-**mätningen**, ger enheten också ett **normalt baslinjevärde**. Beräkningen av den grafiska avläsningen är ett alternativ till att använda det vanliga grundvärdet, men det bästa sättet att ta reda på ditt personliga referensvärde är att diskutera det med din läkare. Detta värde kallas normalt för **personligt bästa värde**. Vänligen se avsnittet Bestämna baslinjevärdet för en tydlig förståelse av grundvärdet.

1.4 Bestämna baslinjevärdet

En mätning med högt värde betyder vanligtvis att ditt luftflöde är bra.

Det bästa sättet att bestämma vilka hälsosamma parametrar du har är att diskutera detta med din läkare eller annan licensierad vårdpersonal. Faktum är att betydelsen av förändringar i luftflödet från en mätning till nästa beror på hur mycket de skiljer sig från det utgångsvärde du borde nå när du är i ett friskt tillstånd.

Den läkare eller annan licensierad vårdpersonal kommer att använda ett av två möjliga sätt att identifiera ditt baslinjevärde. Den första metoden antar det prediktiva värdet beräknat enligt resultaten av epidemiologiska studier av stora grupper av friska individer av samma ålder, höjd, kön och ursprung. Den andra metoden antar det personliga bästa värdet du kan nå när du är i ditt friskaste fysiska tillstånd.

Applikationen kan beräkna det prediktiva värdet, det vill säga det förväntade värdet för friska personer, beroende på ålder, höjd, kön och ursprung. Appen beräknar det prediktiva värdet som har godkänts av ATS (American Thoracic Society): GLI-2012 All-Age Multi-Ethnic Reference Values av Philip H. Quanjer, Sanja Stanojevic, Janet Stocks, Tim J. Cole. För PEF beräknas de prediktiva värdena enligt Knudson, RJ, Slatin RC, Lebowitz, MD, Burrows, B., Maximal Expiratory Flow-Volume Curve - Normal Standards, Variability, and Effects of Age, AM REV RESPIR DIS, 1976 113 ; 587-600.

I det här fallet blir det förväntade värdet grundvärdet för din behandlingsplan. Om din läkare eller annan licensierad sjukvårdspersonal föredrar denna metod, beräknar appen det prediktiva värdet.

Det är viktigt att veta att dessa prediktiva värden är genomsnittliga tal för stora grupper av människor. Du kan ha högre värde än det prediktiva värdet och ändå inte vara frisk. Eller du kan ha lägre värde än genomsnittet och vara frisk.

WARNING: Oavsett vilken metod din läkare eller annan licensierad sjukvårdspersonal föredrar att använda, är det viktigt att du tydligt förstår betydelsen av ditt grundvärde och hur det hänför sig till din behandlingsplan. Om du har problem med att bestämma ditt baslinjvärde, fråga din läkare eller annan licensierad vårdpersonal för hjälp.

2. ANVÄNDA ASTHMATUNER SPIROMETER

2.1 Sätta in batterier

Följ anvisningarna i avsnittet Underhåll för korrekt isättning av batterier.

2.2 Installera AsthmaTuner Spirometer applikationen

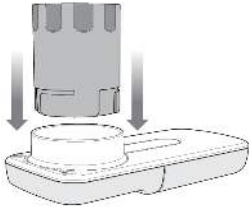
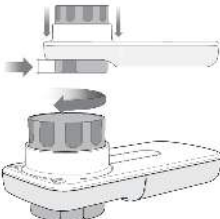
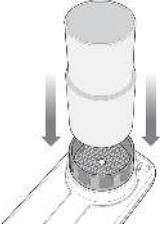
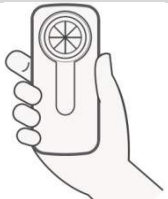
Innan du mäter PEF, FEV1 eller FVC måste du installera applikationen på din smartphone.

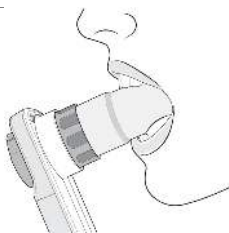
2.3 Koppla AsthmaTuner Spirometer med en smartphone

Anslutningen mellan AsthmaTuner Spirometer och smartphone är automatisk. För att kontrollera om det finns en anslutning, läs meddelandena från programmet.

2.4 Genomföra test

För att utföra testet korrekt, följ instruktionerna nedan.

| | |
|--|--|
| <p>Tryck in turbinen i hålet tills det tar stopp</p> <p>1</p>  | <p>Skruva turbinen medurs tills det tar stopp</p> <p>2</p>  |
| <p>Sätt munstycket minst 0,5 cm i</p> <p>3</p> <p>turbinuttaget.</p>  | <p>Ta upp AsthmaTuner Spirometer med din hand som om det var en mobiltelefon.</p> <p>Se till att inte hindra turbinen med din hand.</p> <p>4</p>  |
| <p>Sätt in munstycket i munnen bortom dina tänder och stäng dina läppar tätt över det, så att</p> <p>5 luften du andas måste passera bara genom munstycket.</p> | |



För att förhindra turbulens som annars skulle kunna påverka resultaten, sätt inte tungan i munstycket. Böj inte nacken.

Blås ut så hårt som möjligt.

Det är bäst att göra testet stående eller sittande upprätt. (gör ingen skillnad för testresultaten)

6



7

Efter utandning, ta långsamt av enheten från munnen och kontrollera data på smarttelefonen.

När AsthmaTuner Spirometer är ur munnen, undvik plötsliga rörelser eftersom detta kommer att trycka in luft i turbinen och ett flödesvärde kommer att mätas som kan påverka testresultaten.

Upprepa testet tre gånger. AsthmaTuner Spirometer sparar det högsta värdet.

2.4.1 Utvärdera testet

Mätningar utförs in en mätningssession, varefter du själv bestämmer om du vill spara ett värde och AsthmaTuner applikationen jämför det automatiskt med baslinjevärdet (personlig bästa värde) som ställts in under konfigurationen

2.4.2 Lagring av resultat

Testresultaten lagras automatiskt på smarttelefonen och kan visas senare.

Medicinska studier har visat att om din läkare undersöker testresultaten regelbundet kan lungsjukdomar hanteras mycket bättre.

2.5 Varningsmeddelanden

- ⚠ **Varning: Indikerar en potentiellt farlig situation som, om den inte förhindras, kan leda till mindre eller måttlig skada för användaren/patienten eller skada apparaten.**
- ⚠ Handledning av en vuxen krävs för att övervaka äldre personer, barn och funktionshindrade personer
- ⚠ Tillverkaren kan inte hållas ansvarig för skador som orsakats av att användaren misslyckats med att följa dessa instruktioner korrekt.
- ⚠ Endast originaltillbehör som anges av tillverkaren ska användas med enheten.
- ⚠ Kontrollera regelbundet att inga orenheter eller främmande kroppar, till exempel hud eller hår har hamnat inuti turbinen. Detta kan orsaka fel i mätningen eller äventyra enhetens korrekta funktion.
Användning av ett olämpligt munstycke kan också skada turbinen eller patienten.
- ⚠ I händelse av olycka av någon typ som uppstår vid användning av enheten rekommenderas du starkt att informera din läkare så att han / hon kan meddela myndigheterna enligt lokala lagar.
- ⚠ Anordningen är inte avsedd att användas i direkta luftströmmar (t.ex. vind), vid värmekällor, under direkt solstrålning eller vid andra källor till ljus eller energi, damm, sand eller kemiska ämnen.
- ⚠ Använd och förvara enheten i enlighet med de miljöförhållanden som anges i de tekniska specifikationerna. Om enheten utsätts för andra miljöförhållanden än de angivna kan det få fel och / eller visa felaktiga resultat.
- ⚠ De underhållsarbeten som anges i användarmanualen måste utföras med största försiktighet. Underlåtenhet att följa anvisningarna kan leda till mätfel eller feltolkning av de uppmätta värdena.
- ⚠ Ändra inte enheten utan tillstånd från tillverkaren.
Alla ändringar, justeringar, reparationer, omkonfigurationer måste utföras av tillverkaren eller av behörig personal.
Vid problem, försök inte reparera enheten själv.

2.6 Datasäkerhetsvarningar

Din smartphone lagrar dina personuppgifter.

Potentiella hot som:

- Installation av skadlig programvara
- Fysisk åtkomst till smarttelefonen
- Avlyssning av kommunikation
- Fysisk skada på smarttelefonen
- Stöld av smarttelefonen

kan påverka integriteten eller konfidentialiteten hos sådana uppgifter, såsom:

- Obehörig åtkomst till data i minnet
- Förlust av data i minnet
- Oförmåga att använda smarttelefonen för kommunikation
- Integritetskontroll av data görs automatiskt och vid överföringsfel skapas en korruption av data och filen blir oläslig.

Följande åtgärder hjälper till att minska risken för sådana händelser:

- Öppna eller installera inte filer från misstänkta källor
- Använd antivirusprogram
- Säkerhetskopiera dina data regelbundet
- Lämna inte din smartphone obebakad
- Använd ett lösenord för att komma åt data
- Verifiera den rätta e-postadressen som du ska skicka testresultaten till
- När data överförs Ring läkaren för att be om bekräftelse på mottagandet

2.7 Varningar för användande i elektromagnetiska miljöer

På grund av det ökande antalet elektroniska enheter (datorer, trådlösa telefoner, mobiltelefoner etc.) kan medicinska enheter vara mottagliga för elektromagnetisk störning från annan utrustning.

Sådan elektromagnetisk störning kan leda till att den medicinska anordningen fungerar som en mätnoggrannhet som är lägre än angiven och skapa en potentiellt osäker situation.

AsthmaTuner Spirometer uppfyller EN 60601-1-2:2015 om elektromagnetisk kompatibilitet (EMC för medicintekniska produkter) för både immunitet och utsläpp.

För att enheten ska fungera korrekt måste dock följande försiktighetsåtgärder vidtas:

- Se till att AsthmaTuner Spirometer och smarttelefonen som applikationen är installerad på inte är mer än 2 meter från varandra.
- Använd inte AsthmaTuner Spirometer i närheten av andra enheter (datorer, trådlösa telefoner, mobiltelefoner etc.) som genererar starka magnetfält. Håll dessa enheter på ett minimumavstånd på 30 centimeter. Om det är nödvändigt att använda den på kortare avstånd, måste AsthmaTuner Spirometer och andra enheter hållas under övervakning för att verifiera att de fungerar normalt.

2.8 Anmärkningar om FCC-certifiering

AsthmaTuner Spirometer uppfyller del 15 i FCC-reglerna. Drift är föremål för följande villkor:

- (1) Denna apparat får inte orsaka skadliga störningar
- (2) den här enheten måste acceptera eventuell störning, inklusive störningar som kan orsaka oönskad drift

Eventuella ändringar som inte uttryckligen godkänts av detta företag kan äventyra användarens användning av enheten.

N.B.: Denna utrustning har testats och befunnits uppfylla gränserna för en klass B digital enhet, enligt del 15 i FCC-reglerna. Dessa gränser är utformade för att ge rimligt skydd mot skadliga störningar när utrustningen används i en bostadsinstallation. Denna utrustning genererar, använder och kan utstråla radiofrekvensenergi och, om den inte installeras och används i enlighet med anvisningarna, kan orsaka skadlig störning för radiokommunikation. Det finns emellertid ingen garanti för att störningar inte kommer att inträffa.

Om den här enheten orsakar störningar för radio- eller tv-mottagning, som kan bestämmas genom att stänga av och på enheten, uppmantras användaren att korrigera störningen genom att ta en av följande åtgärder:

- Ändra eller flytta antennen
- Öka avståndet mellan utrustningen och mottagaren
- Anslut utrustningen till ett uttag på en annan krets än den som mottagaren är ansluten till.
- Kontakta återförsäljaren eller en erfaren radio / tv-tekniker för hjälp.

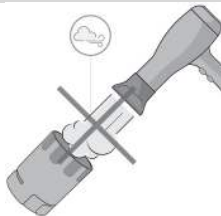
3. UNDERHÅLL OCH RENGÖRING

AsthmaTuner Spirometer är en enhet som kräver lite underhåll. Följande operationer ska utföras regelbundet:

- Rengöring och desinfektion av turbinen
- Rengöring och desinfektion av munstycket
- Rengöring av enheten
- Byte av batterier

3.1 Rengöring och desinfektion av turbinen

För att undvika oåterkallelig skada på turbinen, använd inte alkoholhaltiga eller oljiga rengöringslösningar och sänk inte ned i varmt vatten eller lösningar. Försök inte sterilisera turbinen i kokande vatten. Försök aldrig att rengöra turbinen under en direkt vattenstråle eller andra vätskor. Om det inte finns några flytande tvättmedel, måste turbinen åtminstone tvättas i rent vatten.



Korrekt drift av turbinen garanteras endast om den är "ren" och fri från främmande föremål som påverkar dess rörelse. Närvaron av damm eller främmande kroppar (som hår, slem etc.) kan sakta eller blockera turbinens rörliga delar och göra resultatet mindre noggrant, eller skada själva turbinen.

Efter varje användning, kontrollera turbinens renlighet.

För att rengöra turbinen drar du ut den ur **AsthmaTuner Spirometer**-uttaget genom att vrida den moturs och helt enkelt dra ut den. För att göra det lättare att dra ut, tryck försiktigt foten på turbinen med ett finger.

Rengöring varje vecka rekommenderas. Sänk turbinflödesmätaren i varmt tvålatten och rör om i 2-3 minuter. Handdiskmedel som testades innehåller dessa ingredienser: Vatten, kokosglukosid, myristylglukosid, laurylglukosid, natriumklorid, natriumglukonat, natriumcitrat, allylkaproat, etenbensylat, metyldihydrojasmonat).

Skölj i rent vatten och skaka försiktigt för att ta bort eventuellt överskott av vatten. Låt lufttorka på en handduk. Förvara på ett rent, torrt ställe i ditt hem.

Efter rengöring, sätt in turbinen i uttaget i den riktning som anges med den skärtryckta stängda hänglåssymbolen på **AsthmaTuner Spirometer**. För att sätta in turbinen korrekt, tryck ner den och vrid den medurs tills den stannar, för att försäkra dig om att den är helt in i plastbehållaren.

3.2 Rengöring och desinfektion av munstycket

Var noga med att rengöra munstycket efter varje användning. För att rengöra munstycket, dra det helt enkelt bort från turbinen. Precis som för turbinen, dränk munstycket i varmt såpvatten och rör om i 2-3 minuter. Skölj i rent vatten och skaka försiktigt för att ta bort eventuellt överskott av vatten. Låt lufttorka på en handduk. Förvara på ett rent, torrt ställe i ditt hem.

Efter rengöring sätter du in munstycket i turbinen genom att trycka lätt på det.

3.3 Rengöring av enheten

Rengör enheten en gång om dagen. För att rengöra, torka enhetens ytor med en mjuk fuktig trasa. Torka med en mjuk trasa eller låt lufttorka. Se till att alla ytor är helt torra. Placera aldrig apparaten i vatten eller andra vätskor.

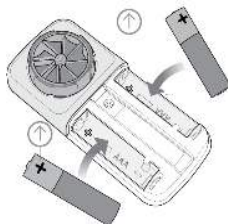
3.4 Byta batterier

Enheten övervakar kontinuerligt batterinivån. Ett meddelande på smartphone-skärmen varnar användaren när batteriet är lågt.

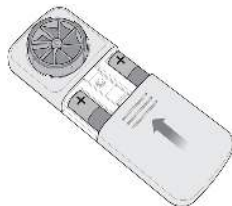
1 Ta bort batteriluckan på **AsthmaTuner Spirometers** baksida



2 Ta bort de två batterierna och byt ut med två nya, följ polariteten enligt symbolerna i facket



3 Sätt tillbaka batteriluckan



Begagnade AsthmaTuner Spirometer batterier ska endast kasseras i speciella behållare eller återföras till återförsäljare av enheten eller till ett behörigt uppsamlingscenter. Under alla omständigheter måste alla gällande lokala föreskrifter följas.

4. FELMEDDELANDEN OCH FELSÖKNING

4.1 Felmeddelanden

Om du stöter på några problem när **AsthmaTuner Spirometer** används, visas ett meddelande på smarttelefonens display för att varna för funktionsfel.

| Meddelande | Tänkbar orsak | Lösning |
|--------------|--|---|
| Bluetooth | Bluetooth är avstängt | För att utföra mätningar med enheten måste du aktivera Bluetooth på smarttelefonen. Avsluta programmet och aktivera Bluetooth från menyn för smartphoneinställningar. |
| Lågt batteri | När AsthmaTuner Spirometer batterier är under 15% | Ersätt AsthmaTuner Spirometer batterier |

4.2 Felsökning

Om du får en ovanligt låg avläsning kan det innebära att din **AsthmaTuner Spirometer**-mätare är trasig, eller att behandlingen är korrekt och din astma blir sämre.

Kontrollera att mätaren inte är trasig. Du måste följa anvisningarna noga för att få exakta resultat. Om din mätare inte är trasig följ instruktionerna i din handlingsplan för låga mätningar och kontakta din läkare eller annan licensierad vårdpersonal.

Om problem uppstår vid användning av enheten ska följande punkter kontrolleras.

| PROBLEM | Tänkbar orsak | Lösning |
|--|--|---|
| AsthmaTuner Spirometer kan inte ansluta till smartphone | Bluetooth-anslutningen fungerar inte | Leta efter AsthmaTuner Spirometer på listan över hittade enheter. För korrekt användning behöver smarttelefonen Bluetooth version 4.0 eller högre |
| Testresultaten är opålitliga | Turbinen kan vara smutsig Testet utfördes felaktigt | Rengör turbinen enligt beskrivningen i avsnittet om vård och rengöring. Om nödvändigt, byt turbinen till en ny. Vid behov, kontakta MediTuner Upprepa testet, enligt anvisningarna på skärmen. Undvik plötsliga rörelser när du avslutar utandningen |

PROBLEM**Tänkbar orsak****Lösning**

Turbinen har inte satts i korrekt
Sätt in turbinen från enhetens framsida genom att trycka ner den hela vägen och vrid den medurs. Se avsnittet *Pröva testet*

5. NOGGRANNHET OCH TILLFÖRLITLIGHET

Denna enhet uppfyller kraven enligt följande standard: ATS / ERS TASK FORCE: Standardisering av lungfunktionstest (volym 26 / nummer 1-5: 2005)

| | |
|-----------------------------|------------------------|
| Volym max | 10 L |
| Volymnoggrannhet (ATS 2019) | ± 2.5% eller 0.05 L |
| Flödes hastighet | 960 L/minut |
| Flödesnoggrannhet | ± 5% eller 0.2 L/s |
| PEF-noggrannhet | ± 10% eller 20 L/minut |

Tidpunkt noll

Vid toppen av expirationsflödet (PEF) ritas en tangent med en lutning som är lika med PEF och dess skärningspunkt på abscissen definierar TIDPUNKT NOLL. Den bakåtextrapolerade volymen är volymen av luft som redan har utandats vid tiden för TIDPUNKT NOLL som definierats av bakåtextrapolering. Metoden för att bestämma tiden som förflutit av TIDPUNKT NOLL, t_0 , ges av ekvation:

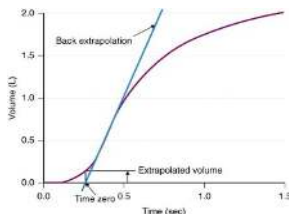
$$\text{Tidpunkt noll} = t_{PEF} - (V_{PEF}/PEF)$$

Där

PEF är det högsta expiratoriska flödet;;

t_{PEF} är den förflutna tiden vid PEF;;

V_{PEF} är den utandade volymen vid PEF









6. MÄRKEN OCH SYMBOLER

ID märke



Märket visar:

| Symbol | Förklaring |
|---|--|
| Model | Produktnamn |
|  | Enhetens serienummer |
|  | Tillverkarens namn och address: MIR, via del Maggolino 125 Rome -Italy |
|  | Denna produkt är en certifierad klass IIa medicinteknisk enhet och uppfyller kraven i direktiv 93/42 / EEG |
|  | I enlighet med IEC 60601-1 är produkten och dess tillförda delar typ BF och därmed skyddade mot riskerna för elektrisk läckage. |
|  | Denna symbol krävs enligt EU-direktiv 2002/96 / EEG om avfall från elektrisk och elektronisk utrustning. Vid slutet av nyttjandeperioden får denna apparat inte kasseras som vanligt hushållsavfall. Istället måste det levereras till en auktoriserad uppsamlingscentral. Som ett alternativ kan enheten återlämnas utan kostnad till återförsäljaren eller distributören när den ersätts av en annan likvärdig enhet. På grund av de byggmaterial som används för enheten kan bortskaffande som vanligt avfall orsaka skador på miljön och / eller hälsan. Underlåtenhet att följa dessa föreskrifter kan leda till åtal. |
| IP22 | Indikerar graden av resistans mot vätskor. Enheten är skyddad mot vertikala droppar vatten om placerad med en vinkel på upp till 15°. |
|  | Symbolen används för produkter som innehåller RF-sändare. |
| FCC ID | Identifiering som visar spårbarhet för FCC-överensstämmelse |



Symbol för bruksanvisning. Läs denna bruksanvisning noga innan du använder den medicintekniska apparaten



Tillverkningsdatum



Temperaturgränser: anger de temperaturgränser som den medicinska apparaten kan utsättas för på ett säkert sätt



Luftfuktighetsbegränsning: anger det luftfuktighetsområde som den medicinska utrustningen kan utsättas för



Tryckbegränsning: anger det tryckområde som den medicinska utrustningen kan utsättas för på ett säkert sätt

Rx ONLY Varning: Federal lag begränsar försäljning av denna enhet till läkare eller på läkarens order

7. TEKNISKA SPECIFIKATIONER

Parametrar som mäts:

| | | |
|------|--|---------|
| FEV1 | Expiratorisk volym i en sekund av testning | L |
| PEF | Toppotandningsflöde | L/minut |
| FVC | Forcerad vitalkapacitet | L |

Flöde/volym mätsystem Tvåriktad turbin (roterande hjul)

Mättingsprincip Infraröd avbrott

Dynamiskt motstånd vid 12 L/s <0.5 cm H₂O/L/s

Kommunikationsgränssnitt Bluetooth SMART (4.0 eller högre)

Strömförsörjning 2 x 1.5V AAA alkaliska batterier

Storlek Huvuddel 109x49x21 mm

Vikt 60.7 g (inclusive batterier)

Typ av elektriskt skydd Internt driven

Elskyddsnivå BF

IP skyddsnivå IP22

Gällande standarder Elsäkerhet IEC 60601-1:2005 + A1: 2012

Elektromagnetisk kompatibilitet IEC 60601-1-2:2015

ATS / ERS Standardisering av spirometri 2005

ISO 26782: 2009

ISO 23747: 2015
 EN ISO 14971: 2019
 ISO 10993-1: 2018
 2011/65/UE Directive
 EN ISO 15223:2016
 EN IEC 60601-1-6:2010 + Amd2013
 EN 60601-1-11: 2015
 Enhet för kontinuerlig användning

Användarvillkor**Förvaringsförhållanden**


Temperatur: MIN -40°C, MAX +70°C
 Fuktighet: MIN 10% RH; MAX 95%RH
 Atmosfäriskt tryck: 50 kPa, 106 kPa

Transportvillkor

Temperatur: MIN -40°C, MAX +70°C
 Fuktighet: MIN 10% RH; MAX 95%RH
 Atmosfäriskt tryck: 50 kPa, 106 kPa

Driftförhållanden

Temperatur: MIN +5°C, MAX +40°C
 Fuktighet: MIN 10% RH; MAX 95%RH
 Atmosfäriskt tryck: 70 kPa, 106 kPa

 Varning: Livslängd - enhetens förväntade livslängd (eller driftlivslängd) vid lämplig användning och förvaring är 5 år.

8. BLUETOOTH TRÅDLÖS TEKNOLOGI - INFORMATION

| | |
|--------------------|-----------------------------|
| Bluetooth: | Bluetooth 5-klar |
| Arbetsfrekvens: | 2.4 till 2.4835 GHz |
| Max utgångseffekt: | TX: 0 dBm; 1 mW |
| Driftsområde: | 10 meter radie (synfält) |
| Nätverks topologi: | Star - bus |
| Drift: | Server |
| Antenn Typ: | Antenn integrerad i modulen |
| Modulationsteknik: | FHSS |
| Modulationstyp: | GFSK |
| Datahastighet: | 1 Mbit/sekund |

| | |
|-------------------------------|--|
| Data latens: | 7 – 40 ms |
| Dataintegritet: | Adaptiv frekvenshoppning, Lazy Acknowledgment, 24-bitars CRC, 32-bitars meddelandeintegritets data kontroll |
| Format: | Skickar datapaket en gång per 60 ms. Innehåller 3 kontrollbyte som gör det möjligt för värden att upptäcka om paket saknas och enheten ska sända igen. |
| Servicekvalitet: | Denna enhet använder Bluetooth Smart-teknik för trådlös kommunikation, vilket möjliggör tillförlitlig kommunikation i elektriskt bullriga miljöer och överför paket en gång per 60 ms. Den innehåller 3 kontrollbyte som gör det möjligt för värden att upptäcka om paket saknas och enheten ska sända igen. Om anslutningen går förlorad ändras anslutningsstatusen i appen från ansluten till frånkopplad och blir tillgänglig för en anslutning omedelbart. |
| Bluetooth-profiler som stöds: | GATT-baserad profil |
| Autentisering och kryptering: | Stöds |
| Krypteringsnyckelstorlek: | 128-bitars AES med Counter Mode CBC-MAC och användardefinierat applikationslager |

Bluetooth® ordmärke och logo är registrerade varumärken som ägs av Bluetooth SIG, Inc.

8.1 Radiofrekvens (RF) kommunikation

Denna enhet överensstämmer med Förenta staternas federala kommunikationskommission (FCC) och internationella standarder för elektromagnetisk kompatibilitet. Följande information lämnas i enlighet med Federal Communications Commission (FCC) föreskrifter.

Denna enhet överensstämmer med del 15 i FCC-reglerna. Funktionen är föremål för följande två villkor: (1) Den här enheten får inte orsaka skadlig störning, och (2) den här enheten måste acceptera eventuell störning, inklusive störningar som kan orsaka oönskad drift av enheten.

Denna enhet stör inte några radiofrekvenssignaler som sänds från externa källor. Dessa FCC-standarder är utformade för att ge rimligt skydd mot överdriven radiofrekvensinterferens och förhindra oönskad drift av enheten från oönskade elektromagnetiska störningar.

8.2 Radiofrekvens (RF) störningar från andra trådlösa enheter

Vanliga konsumentelektroniska enheter som sänder i samma frekvensband som används av AsthmaTuner Spirometer kan förhindra att uppladdaren eller mobilenheten tar emot data. Denna utrustning har testats och befunnits uppfylla gränserna för en klass B digital enhet, enligt del 15 i FCC-reglerna. Dessa gränser är utformade för att ge rimligt skydd mot skadliga störningar i en bostadsinstallation. Denna utrustning genererar, använder och kan utstråla radiofrekvensenergi och, om den inte installeras och används i enlighet med anvisningarna, kan orsaka skadlig störning för radiokommunikation. Det finns emellertid ingen garanti för att störningar inte kommer att inträffa i en viss installation. Om denna utrustning orsakar skadlig störning för radio- eller tv-mottagning, som kan bestämmas genom att stänga av och på apparaten, uppmanas användaren att försöka korrigera störningen genom att öka separationen mellan utrustning och mottagare.

9. GARANTIVILLKOR

AsthmaTuner Spirometer, tillsammans med alla tillbehör, garanteras under en period av:

- 12 månader vid professionell användning (läkare, sjukhus, etc.)
- 24 månader där produkten köps direkt av slutanvändaren.

Garantiperioden gäller från inköpsdatum, vilket måste bevisas med faktura eller kvitto.

Enheten måste kontrolleras vid tidpunkten för inköp eller vid leverans och eventuella påståenden måste göras omedelbart skriftligen till MediTuner.

Denna garanti omfattar reparation eller byte (enligt MediTuners eget omdöme) av produkten eller de defekta delarna utan kostnad för delarna eller för arbetet.

Alla batterier och andra förbrukningsdelar, inklusive turbinsensorn, är undantagna från villkoren i denna garanti.

Produktgaranti gäller inte enligt MediTuners bedömning i följande fall:

- Felaktig installation eller användning av enheten, eller om installationen inte överensstämmer med gällande tekniska eller säkerhetsrelaterade bestämmelser i inköpslandet
- Användning av produkten för andra ändamål än de som tillhandahålls eller underlåtenhet att följa instruktionerna
- Reparation, anpassning, modifiering eller manipulering gjord av personal som inte auktoriserats av MediTuner
- Skador orsakade av brist på eller felaktigt utförd underhåll

- Skador orsakade av onormal fysisk eller elektrisk stress
- Skador orsakade av defekter i elnätet eller i den utrustning som produkten har anslutits till
- Serienummer ändras, raderas, tas bort eller görs oläsligt

Den reparation eller ersättning som beskrivs i denna garanti tillhandahålls för varor som returneras på kundens bekostnad till våra certifierade servicecenter. För detaljer om dessa centra, vänligen kontakta din lokala leverantör eller MediTuner.

Kunden ska vara ansvarig för alla transport-, tull- och leveransavgifter avseende varorna.

Varje produkt eller tillbehör som skickas in för reparation måste åtföljas av en tydlig och detaljerad förklaring av felet. Vidarebefordran till MediTuner kräver skriftligt tillstånd från MediTuner själv.

MediTuner förbehåller sig rätten att ersätta produkten eller göra ändringar som anses nödvändiga.